

Precision 5720 All-in-One

Quick Start Guide

Priručnik za brzi početak

Gyors üzembe helyezési útmutató

Руководство по быстрому началу работы.

Vodič za brz početak



1 Connect the keyboard and mouse

Priključite tipkovnicu i miš | Csatlakoztassa a billentyűzetet és az egeret

Подключите клавиатуру и мышь. | Povežite tastaturu i miša

NOTE: If you are connecting a wireless keyboard or mouse, see the documentation that shipped with it.

NAPOMENA: ako povezujete bežičnu tipkovnicu i miš, pogledajte dokumentaciju koju ste dobili s njima.

MEGJEGYZÉS: Vezeték nélküli billentyűzet és egér csatlakoztatása esetén lásd a hozzá mellékelt útmutatót.

ПРИМЕЧАНИЕ. Если вы подключаете беспроводную клавиатуру и мышь, обратитесь к поставляемой с ними документации.

Napomena: Ako povezujete bežičnu tastaturu i miša, pogledajte priloženu dokumentaciju.

2 Install your wireless keyboard/mouse USB dongle — optional

Instalirajte USB klučić bežične tipkovnice/miša – nije obavezno

Helyezze be a vezeték nélküli billentyűzet/egér USB-vevőjét – opcionális

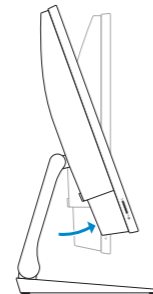
Установите USB-адаптер для беспроводной клавиатуры и мыши — опционально

Instalirajte USB hardverski klujuč za tastaturu/miša – opcionálno

1 Tilt the display

Nagnite zaslon | Döntse meg a kijelzőt

Отрегулируйте наклон дисплея. | Nagnite monitor



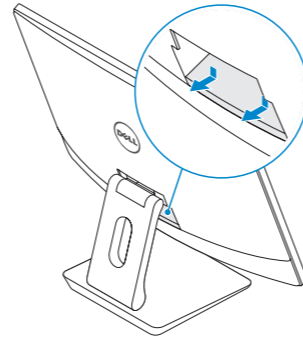
2 Press and pull the USB dongle-bay cover

Pritisnite i povucite poklopac odjeljka za USB klučić

Nyomja meg, majd húzza le az USB-vevő rekeszének fedelét

Нажмите и потяните крышку отсека USB-адаптера.

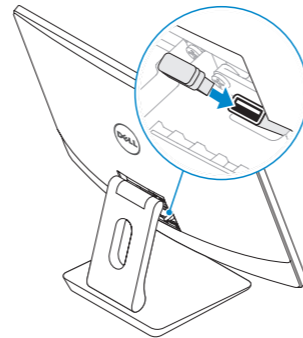
Pritisnite i povucite poklopac dela za USB hardverski klujuč



3 Insert the USB dongle

Umetnite USB klučić | Helyezze be az USB-vevőt

Вставьте USB-адаптер. | Umetnite USB hardverski klujuč



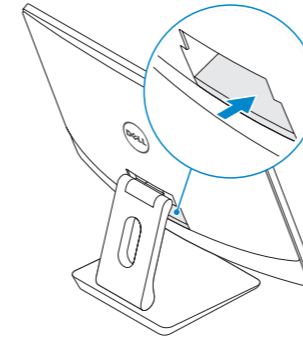
4 Replace the USB dongle cover and snap it into place

Vratite poklopac USB klučića i pritisnite ga na mjesto

Helyezze vissza az USB-vevő fedelét, és pattintsa vissza a helyére

Установите на место крышку USB-адаптера и защелкните ее.

Ponovo postavite poklopac dela za USB hardverski klujuč na njegovo mesto



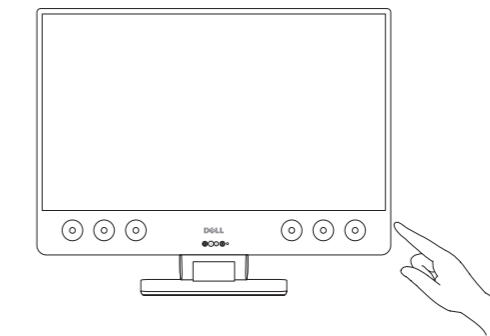
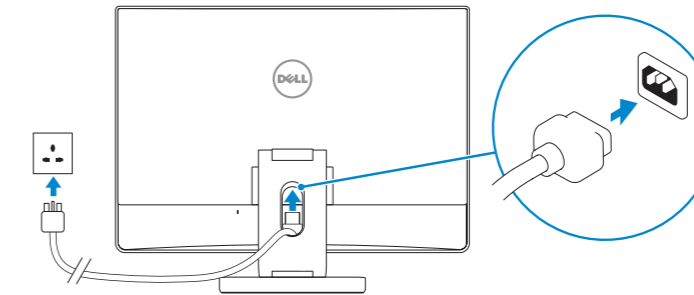
3 Connect the power cable and press the power button

Priključite adapter napajanja i pritisnite gumb za uključivanje/isključivanje

Csatlakoztassa a tápkábelt, majd nyomja meg a bekapcsológombot

Подключите кабель питания и нажмите кнопку питания.

Povežite adapter za napajanje i pritisnite dugme za napajanje



Product support and manuals

Podrška za proizvod i priručnici | Terméktámogatás és kézikönyvek
Поддержка и руководства по продукту | Podrška za proizvod i priručnici

Contact Dell

Kontaktirajte Dell | Kapcsolatfelvétel a Dell-lel
Связаться с Dell | Kontaktirajte Dell

Regulatory and safety

Propisi i sigurnost | Előírások és biztonság
Нормативные требования и безопасность | Propisi i bezbednost

Regulatory model

Regulatóri model | Előírásoknak való megfelelési modell
Нормативная модель | Model propisa

Regulatory type

Regulatóri vrsta | Előírásoknak való megfelelés típusa
Нормативный тип | Tip propisa

Computer model

Model računala | Számítógépmoell
Модель компьютера | Model računara

[Dell.com/support](https://dell.com/support)

[Dell.com/support/manuals](https://dell.com/support/manuals)

[Dell.com/support/windows](https://dell.com/support/windows)

[Dell.com/support/linux](https://dell.com/support/linux)

[Dell.com/contactdell](https://dell.com/contactdell)

[Dell.com/regulatory_compliance](https://dell.com/regulatory_compliance)

W13C

W13C001

Precision 5720 All-in-One

© 2017 Dell Inc. or its subsidiaries.

© 2017 Microsoft Corporation.

© 2017 Canonical Ltd.



0499K4A00

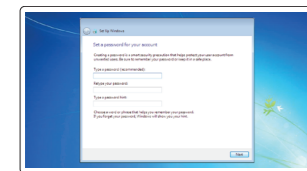


Printed in China.
2017-01

4 Finish operating system setup

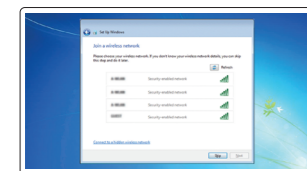
Završite postavljanje operacijskog sustava | Fejezze be az operációs rendszer telepítését | Завершите настройку операционной системы | Završite sa podešavanjem operativnog sistema

Windows 7



Set a password for Windows

Postavite lozinku za Windows
Adjon meg jelszót a Windows-hoz
Установите пароль для Windows
Podesite lozinku za Windows



Connect to your network

Spojite se na mrežu
Csatlakoztassa a hálózathoz
Подключитесь к сети.
Povežite se na mrežu

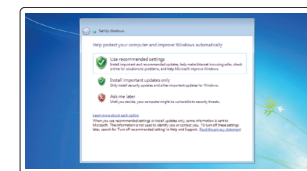
NOTE: If you are connecting to a secured wireless network, enter the password for the wireless network access when prompted.

NAPOMENA: ako se povezujete sa zaštićenom bežičnom mrežom, unesite zaporku za pristup bežičnoj mreži kada se to zatraži.

MEGJEGYZÉS: Ha biztonságos vezeték nélküli hálózatra csatlakozik, amikor a rendszer kéri, adja meg a vezeték nélküli hozzáféréshez szükséges jelszót.

ПРИМЕЧАНИЕ. Если вы подключаетесь к защищенной беспроводной сети, введите пароль доступа к беспроводной сети при появлении соответствующего запроса.

NAPOMENA: Ako se povezujete na bezbednu bežičnu mrežu, unesite lozinku za pristup bežičnoj mreži kada se to od vas zatraži.



Protect your computer

Zaštite svoje računalo
Védje számítógépét
Защитите свой компьютер
Zaštítite računar

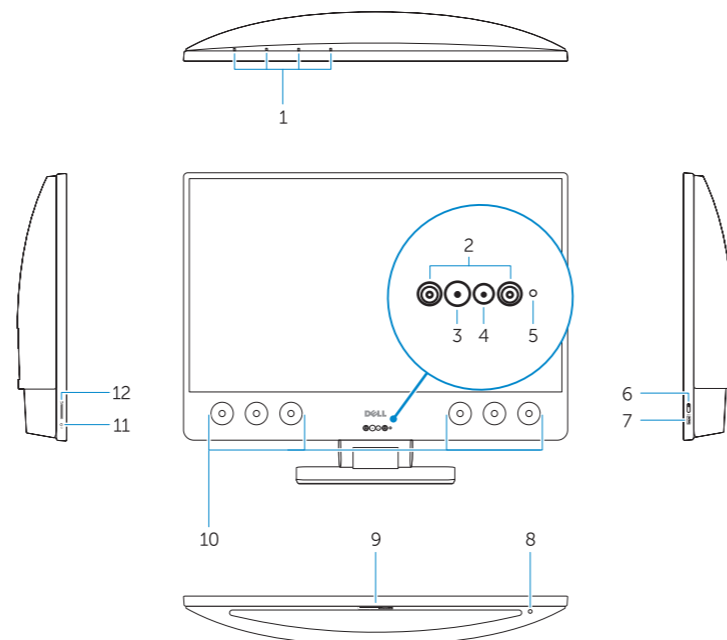
Ubuntu

Follow the instructions on the screen to finish setup.

Za dovršetak postavljanja pratite upute na zaslonu.
A beállítás befejezéséhez kövesse a képernyőn megjelenő utasításokat.
Для завершения установки следуйте инструкциям на экране.
Sledite uputstva na ekranu da biste dovršili podešavanje.

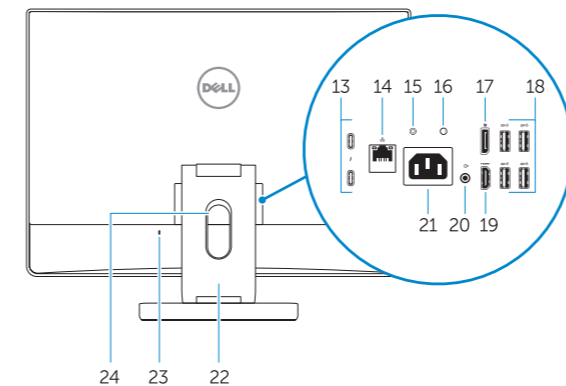
Features

Značajke | Jellemzők | Компоненты | Funkcije



1. Array microphones
2. Infrared emitters
3. Infrared camera
4. Camera
5. Camera status light
6. Power button
7. USB 3.0 port with PowerShare
8. Display Built-in Self Test button
9. Service Tag label
10. Speakers
11. Headset port
12. SD card slot
13. Thunderbolt 3 (USB Type-C) ports
14. Network port
15. Power supply diagnostic button

16. Power supply diagnostic light
17. DisplayPort
18. USB 3.0 ports
19. HDMI port
20. Line-out port
21. Power connector port
22. Stand
23. Kensington cable slot
24. Cable route slot



1. Mikrofoni
2. Infracrveni predajnici
3. Infracrvena kamera
4. Kamera
5. Svjetlo statusa kamere
6. Gumb za uključivanje/isključivanje
7. USB 3.0 ulaz s PowerShare
8. Ugrađeni gumb za samotestiranje zaslona
9. Najlepnica servisne oznake
10. Zvučnici
11. Ulaz za slušalice
12. Utor za SD karticu
13. Ulazi Thunderbolt 3 (USB vrste C)
14. Mrežni ulaz
15. Gumb za dijagnostiku napajanja

16. Dijagnostičko svjetlo napajanja
17. DisplayPort
18. USB 3.0 ulazi
19. HDMI ulaz
20. Ulaz line-out
21. Ulaz priključka napajanja
22. Postolja
23. Utor za Kensington kabel
24. Utor za usmjerenje kabela

1. Tömbmikrofonok
2. Infravörös jeladók
3. Infravörös kamera
4. Kamera
5. Kamera állapotjelzője
6. Bekapcsológomb
7. USB 3.0-port PowerShare-funkcióval
8. A kijelző beépített tesztelőgombja
9. Szervizcímke
10. Hangszórók
11. Headsetport
12. SD kártyafoglat
13. Thunderbolt 3 (USB Type-C) portok
14. Hálózati port
15. Tápegység-diagnosztika gomb

16. Tápegység diagnosztizáló fény
17. DisplayPort
18. USB 3.0 portok
19. HDMI-Port
20. Vonalkimeneti csatlakozóaljzat
21. Tápcsatlakozóport
22. Állvány
23. Csatlakozó Kensington-zárhoz
24. Kábelvezető nyílás

1. Направленные микрофоны
2. Инфракрасные излучатели
3. Инфракрасная камера
4. Камера
5. Индикатор состояния камеры
6. Кнопка питания
7. Разъем USB 3.0 с функцией PowerShare
8. Кнопка встроенного самотестирования дисплея
9. Наклейка метки обслуживания
10. Динамики
11. Разъем для наушников
12. Слот карты SD
13. Порты Thunderbolt 3 (USB Type-C)
14. Сетевой порт
15. Кнопка диагностики блока питания

1. Niz mikroфона
2. Infracrveni odašiljači
3. Infracrvena kamera
4. Kamera
5. Svetlo za status kamere
6. Dugme za napajanje
7. USB 3.0 port sa PowerShare
8. Dugme za ugrađenu samoproveru prikaza
9. Nalepnica sa servisnom oznakom
10. Zvučnici
11. Port za slušalice
12. slot za SD karticu
13. Thunderbolt 3 (USB tipa C) portovi
14. Mrežni port
15. Dijagnostički taster za napajanje

16. Диагностический индикатор блока питания
17. Разъем DisplayPort
18. Порты USB 3.0
19. Порт HDMI
20. Порт линейного выхода
21. Порт разъема питания
22. Стойка
23. Разъем для кабеля Kensington
24. Разъем для прокладки кабеля

16. Dijagnostičko svetlo napajanja
17. DisplayPort
18. USB 3.0 portovi
19. HDMI port
20. Linijski izlazni port
21. Port konektora za napajanje
22. Stalak
23. Slot za Kensington kabl
24. Slot za provodenje kabl